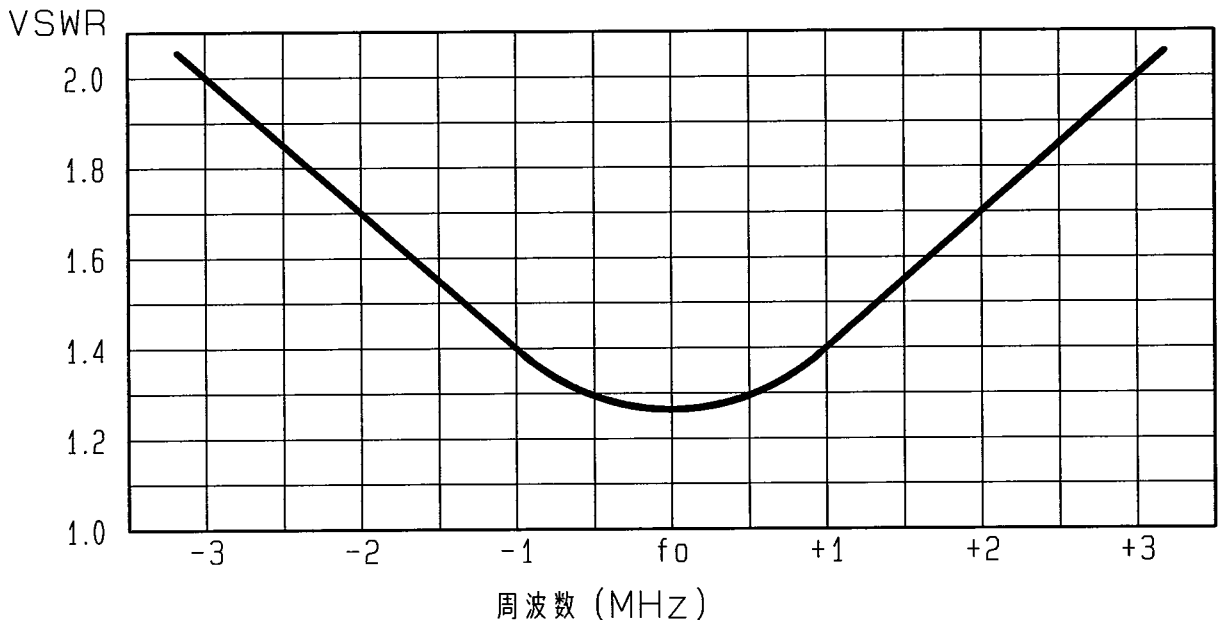


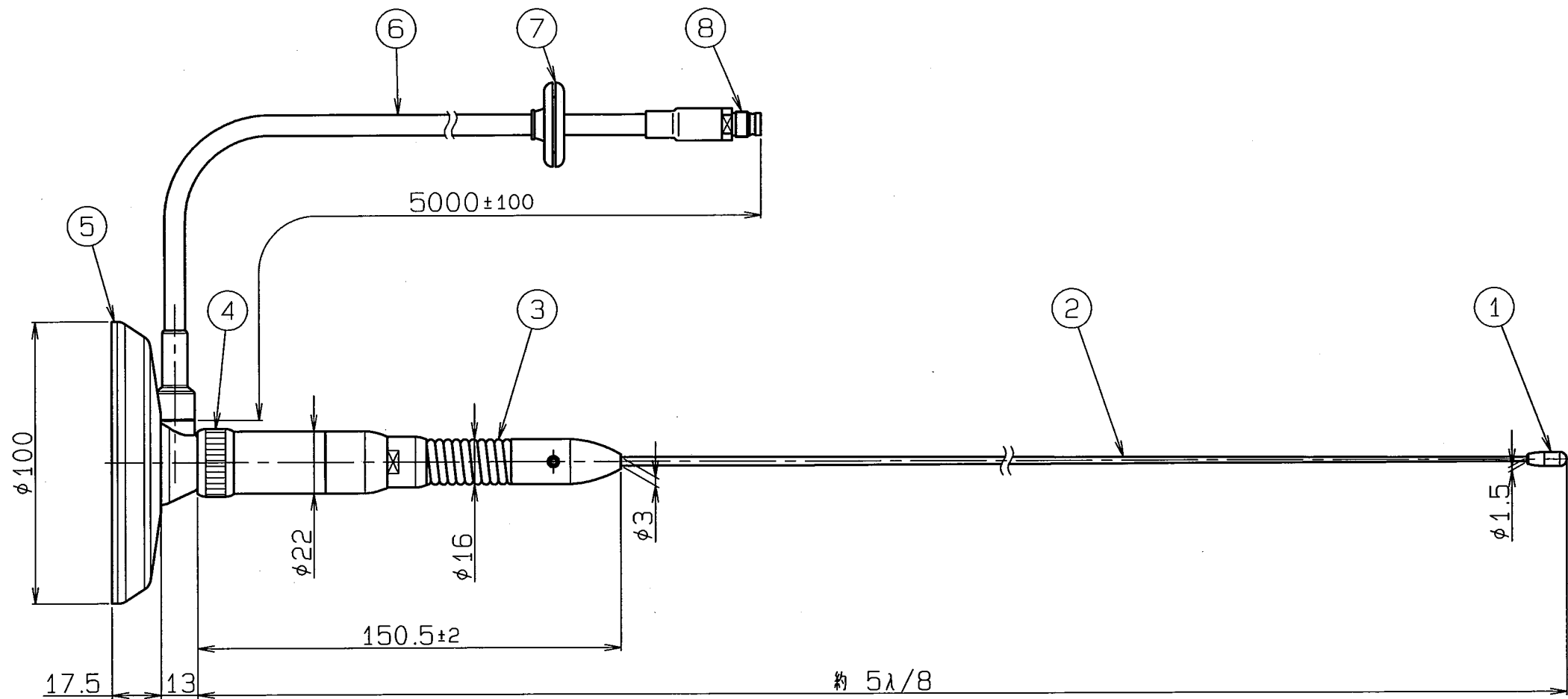
アンテナ仕様書

仕様項目		仕様内容
1	型式	容量接地型 5λ/8 ホイップアンテナ
2	型名	HMG-150-2B-09
3	用途	移動局車載用
4	使用周波数	140~170MHz帯の指定周波数
5	入力インピーダンス	公称 50 Ω
6	V S W R	中心周波数にて1.5以下
7	絶対利得	公称 4.15 dB
8	指向性	垂直偏波 水平面内公称無指向性
9	絶縁抵抗	給電点にて乾燥時 DC500Vにて500MΩ以上
10	耐電圧	給電点にて乾燥時 AC1000V1分間加え異常ないこと
11	給電部接柱	アタッチメントコネクタ
12	給電ケーブル	5D-2V 5m
13	質量	約 1.0kg
14	取付方法	マグネット取付
15	取付場所	ルーフトップ
付属品 付属シール 1枚 取扱説明書 1部 コードホルダー 3個		

■ 周波数特性<例>



型名 HMG-150-2B-09		図番 M1-B309-M00	
担当 小島 H20.7.24	検図 [印] H20.7.24	承認 奥川 H20.7.24	日本アンテナ株式会社



部番 ITEM	名 DESCRIPTION	個数 QUANTITY	材 MATERIAL	質・処 TREATMENT	理 REASON	部 PART	品 DRAWING NO.	備 NOTE
8	アタッチメントコネクタ	1						
7	グロメット	1	EPDM					黒色
6	5D-2V	1						黒色
5	マグネットカバー	1	AES					黒色
4	M-P型接栓	1	C3604	Ep/Cr他				
3	スプリング	1	SUS					
2	エレメント	1	SUS					
1	トップ	1	EPDM					黒色

SCALE 尺度 1:2	DESIGNED 担当 小島 H20.10.27	DRAWN 製 小島 H20.10.27	INSPECTED 検 南 H20.10.27	APPROVED 承認 奥川 H20.10.27	DESCRIPTION 品名 150MHz帯車載用マグネット型アンテナ HMG-150-2B-09外觀図
単位 DIM m・m	質量 MASS	日本アンテナ株式会社 NIPPON ANTENNA CO., LTD.		DRAWING NO. 図番 M1-B309-H01	

寸法 RANGE	許容差の区分 COMMON TOLERANCE		
≦ 10	±0.1	±0.2	±0.4
≦ 25	±0.15	±0.3	±0.6
≦ 80	±0.25	±0.5	±1.0
≦ 250	±0.4	±0.8	±1.5
≦ 1000	±1.0	±2.0	±6.0

符号 SYM	日付 DATE	変更記事 REVISION RECORD	担当承認 DESIGNED APPROVED
-----------	------------	-------------------------	------------------------------